

# Zフィード

## 材料縦送りタイプ

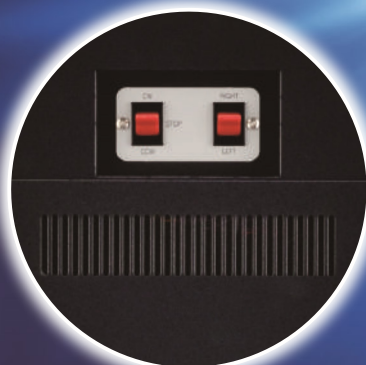
ZKF-51N(本体)、ZFR-51N(専用フランジ)



## 重量のある材料も安定供給

切断機とご一緒にお使いいただくと  
安定した切断長精度が得られます

左右どちらからでも  
送り出し可能



回転方向は  
CW・CCW 選択可能

専用フランジは  
内径最小φ160mmから  
外径最大φ700mmまで  
対応

材料のセット時に  
便利なジョグ機能付き



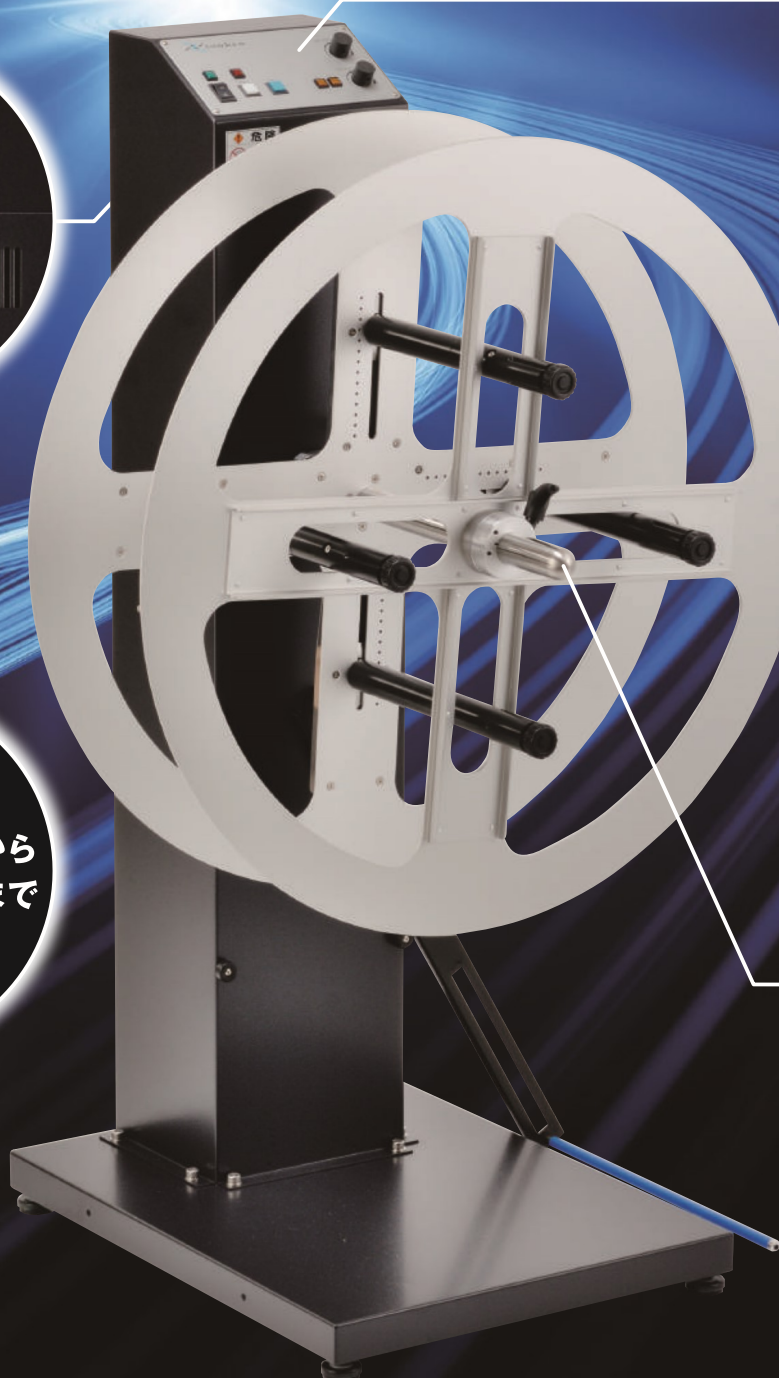
試し送りや動作の確認が  
容易にできます

高速 / 低速  
送り出し速度設定可能

材料の形状やデジタルカッタの  
搬送速度に合わせて  
送り速度を設定できます

余裕の搭載可能重量

φ30mmシャフトにより  
50Kgの材料まで  
搭載可能



弊社ホームページより取扱説明書をダウンロードすることができますので詳しくお知りになりたい方は、ホームページより取扱説明書をご参照ください。

ホームページのご案内 <http://www.zouken.co.jp>

Eメール [info@zouken.co.jp](mailto:info@zouken.co.jp)

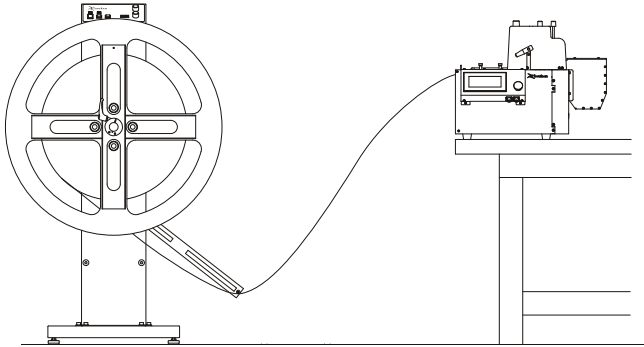
## 設置例

### 材料に応じて、検出方法を選択可能

材料のたるみを検出し、高速 / 低速送り出し速度を切り替えながら材料を供給します。  
高速 / 低速速度は、それぞれ調整ダイヤルで個別に設定可能。

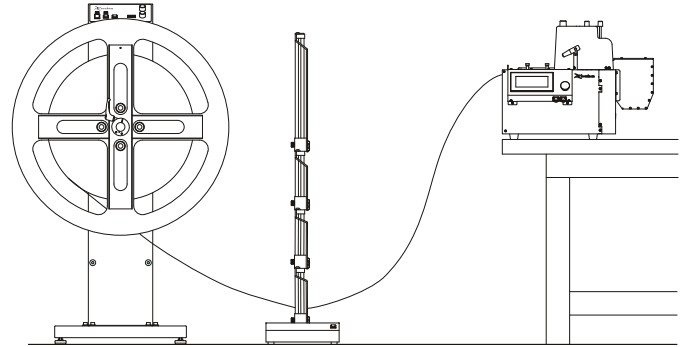
#### ①接触による検知

検知アームにより、材料の供給具合を検知します。

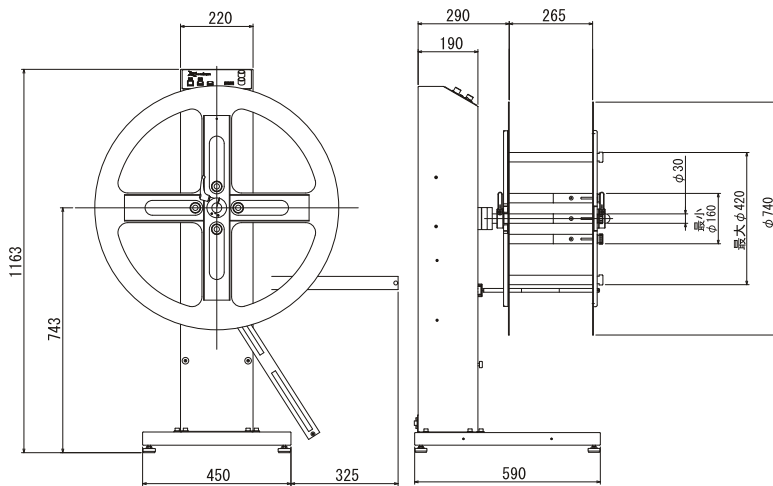


#### ②非接触による検知

別売りセンサースタンドを使用して、材料の供給具合を検知します。



## 外形図



## 連携機能

### 連携機能 充実

- ・パトライト
- ・デジタルカッター
- ・センサースタンドの接続が簡単です。



背面拡大画像

## 仕様

型式	ZKF-51N/ZFR-51N
主軸回転速度	10 ~ 100rpm
主軸回転方向	CW/CCW(切替スイッチによる)
材料供給方向	右 / 左
スイングアーム動作力	250g(スイングアーム水平時)
搭載可能な材料重量	ZKF-51N 50Kg / ZFR-51N 5Kg
材料巻径 / 材料幅	外径 φ 700 mm以下 幅 265 mm以下
主軸外径	φ 30 mm
電源	AC100V 8A
外形寸法※ [mm]	450W×590D×1163H(本体のみ) 920W×590D×1163H (ZFR-51N とスイングアームを含む)
質量	ZKF-51N 35[Kg] / ZFR-51N 8[Kg]

※外形寸法には、ネジなどの突出部は含まず

## センサースタンド ZSE-25H(別売り)



- 光センサーで材料を検知する非接触スタンド
- Zフィードと組み合わせることで材料に負荷を加えずに滑らかに送ることが可能。

型式	ZSE-25H
センサータイプ	透過型(赤外LEDダークオン) 4個使用
最大幅 [mm]	150
電源	AC100V 0.3A~240V 0.2A
外形寸法※ [mm]	250W×400D×1063H
質量	7[Kg]

※外形寸法には、ネジなどの突出部は含まず