

Wire
X
Stripper電動ワイヤーストリッパ
ZKS-12**単線被覆剥ぎ取り機** AWG30～AWG14の電線の被覆を剥ぎ取ります。

巧みなメカニズムによって、電線のクランプ・刃の切り込み・刃の移動を、1個のモータで行う電動ワイヤーストリッパです。

**ストリップ長 20 mm**クリック感のあるストリップ長設定ダイヤルで、1.5mm～20mmまで設定できます。ダイヤルロック操作不要で、下位機種**ITS-10HS**より5mm長くストリップできます。**刃交換が簡単・確実**

新形状の採用により、ストリップ刃の交換は簡単で確実。微調整なしで取付け再現。

スピーディー

最高で、0.5秒/1本でストリップできます。

芯線傷防止

ストリップ刃が切り込みを入れた後に、少し切込みを戻す「カッターバック」機構の採用により、芯線に傷をつけません。

AWG番号で切込み設定

クリック感のある設定ダイヤルをまわして、AWG番号に、合わせるだけで、ストリップ刃の切込量設定ができます。Sq表示での設定に変更も可能。

**速度調整**

電線の特性や、作業者の習熟度に合わせて、任意の動作速度に設定可能。

**ストリップモード切替**

フルストリップモードとセミストリップモードが、ワンタッチで切替られます。

**セーフティー**

安全性重視設計により、インターロック付きカバーを採用。

**移動簡単**

機材持ち運び用の取手が付いているので、移動も楽々。

**高耐久性**メタルインジェクションによる高硬度金属製カムの採用により、下位機種**ITS-10HS**より1クラス上の耐久性を備えています。

新機構スタートスイッチ

ストリップ長精度の決め手。
新機構のスタートスイッチにより、ストリップ長さを安定させます。



長寿命刃

チタンコーティング刃を標準装備。
刃寿命もグレードアップ。

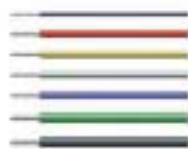


V刃チタンコーティング

仕様 [単位 mm]

型式	ZKS-12
ストリップ長	1.5 ~ 20mm
ストリップモード	フルストリップ / セミストリップ (ワンタッチ切替)
対象電線太さ	AWG30 ~ AWG14 0.05Sq ~ 2Sq
最小切込設定単位	0.03mm / 1クリック
加工時間	0.5秒 ~ 1.2秒
刃材質	S K H
刃表面処理	チタンコーティング
刃構成	V刃2枚
電源	AC100V1A 50/60Hz
外形寸法	下図参照
重量	6Kg

加工例



フルストリップ



セミストリップ小

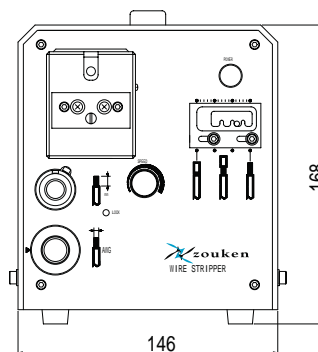
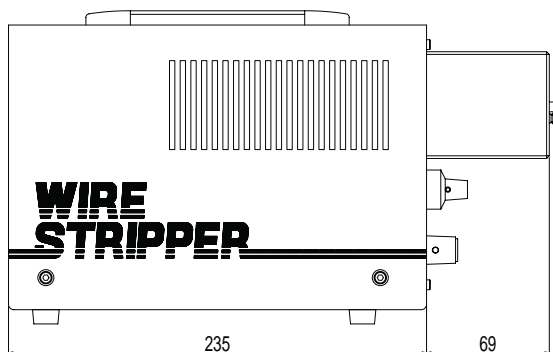


セミストリップ大



多芯ケーブル

外形図 [単位 mm]



デモ機貸出しのご案内

デモンストレーション用の貸出機がございます。ご購入の前に実機でお試しになりたいお客様は、お気軽にご相談ください。

☎ (0426) 75-2111

オプション品のご案内

別売のフットスイッチユニットをお買い求めいただくと、フットスイッチによるスタートが可能になります。極端に細い電線の場合などに有効です。

ZOUKEN ホームページ

<http://www.zouken.co.jp>

☑ 24時間Eメール受付 専門スタッフがEメールにて対応いたします。 info@zouken.co.jp

株式会社 造研

〒192-0355 東京都八王子市堀之内2-2-1-9

☎ (0426) 75-2111

☎ (0426) 75-2142



販売店

掲載しております製品の性能 および仕様、外観、価格は予告なく変更することがありますので、ご了承ください。